

# 振れ止め一体型ロードセル (NZ型)

定格容量1～100T迄のロードセルの地震係数を1.0にて揃えました。

精度を±0.15%にアップしました。

小型軽量のため取扱が非常に簡単で容易になりました。

**特許取得しました!!**

特許第4870099号



- 
- 上板をジャッキアップするのみでシムの挿入が可能・  
レベル調整が簡単容易となり工期が短縮できコストダウン実現
  - 従来タイプに比べ約1/2の大きさになり小型軽量化が実現
- 

**ADTECH**

**日本アドテック株式会社**

NIHON ADVANCE TECHNOLOGY CO.,LTD.

LOAD CELL

# 振れ止め一体型ロードセル (NZ型)

## 仕様

|         |  |
|---------|--|
| 定格容量    | 1~100tf (9.807KN~980.7KN)                  |
| 定格出力    | 1.5mV/V±1%                                 |
| 非直線性    | 0.15%F. S. 以内                              |
| ヒステリシス  | 0.1%F. S. 以内                               |
| 繰返し性    | 0.2%F. S. 以内                               |
| 許容過負荷   | 150%                                       |
| 推奨印加電圧  | 10V  |
| 最大印加電圧  | 15V  |
| 入力抵抗    | 350Ω±1%以内                                  |
| 出力抵抗    | 350Ω±1%以内                                  |
| 零バランス   | 0.05mV/V以内                                 |
| 絶縁抵抗    | 1000MΩ以上                                   |
| 温度補償範囲  | -10℃~60℃                                   |
| 許容温度範囲  | -15℃~75℃                                   |
| 零点の温度影響 | ±0.01%F. S. /℃以内                           |
| 出力の温度影響 | ±0.01%F. S. /℃以内                           |
| 水平力     | 地震係数:1.0にてラインナップ                           |
| 構造      | 振れ止め一体型、防水型                                |
| ケーブル長さ  | 定格1、2、3、5、10t用は5m直結、定格20、30、50、100t用は15m直結 |

## 特長

- ロードセルと振れ止め金具の一体化構造により従来品と比べ、**約1/2小型軽量**になり取扱が容易になりました。
- 取付ボルトをゆるめる事なく上板をジャッキアップすることでレベル調整のためのシムの挿入が簡単で容易です。
- ロードセルの設置及びレベル調節が容易なため工期の大幅短縮が可能になりました。
- ロードセル精度を**0.1%にアップ可**。
- 自動調芯機能付。
- 地震係数を**1.0で標準化**されています。

〈組合せ使用機器〉

- |                    |   |             |
|--------------------|---|-------------|
| 1.TSC-701型 デジタル指示計 | } | 出力 DC4~20mA |
| 2.TSC-702型 デジタル指示計 |   |             |
| 3.TSC-703型 計測制御機器  |   |             |
| 4.TSC-610型 デジタル変換器 |   |             |
| 5.TSC-620型 アナログ変換器 |   |             |

- 価格低減が可能になりました。(当社従来品より)



## ロードセル1～100TON用は地震係数1.0にて標準製作

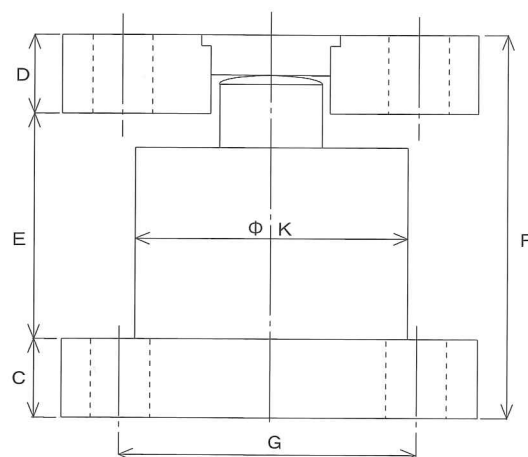
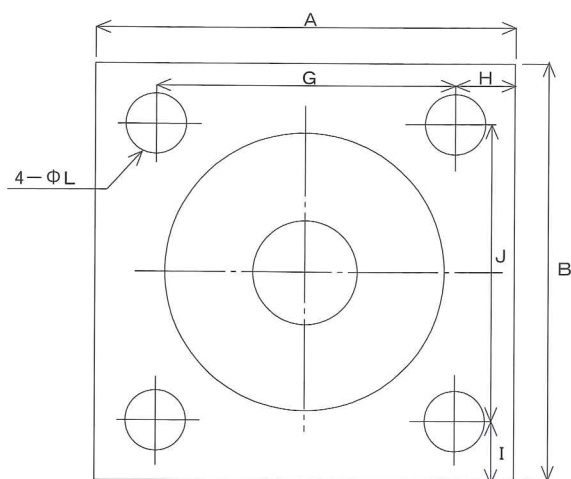
## 寸法表

単位mm

| ロードセル型式 | NZ1    | NZ2    | NZ3    | NZ5  | NZ10   | NZ20    | NZ30    | NZ50    | NZ100   |
|---------|--------|--------|--------|------|--------|---------|---------|---------|---------|
| 定格容量    | 9.81kN | 19.6kN | 29.4kN | 49kN | 98.1kN | 196.1kN | 294.2kN | 490.3kN | 980.7kN |
|         | 1tf    | 2tf    | 3tf    | 5tf  | 10tf   | 20tf    | 30tf    | 50tf    | 100tf   |
| 水平耐力    | 49kN   | 49kN   | 49kN   | 49kN | 98.1kN | 196.1kN | 294.2kN | 490.3kN | 980.7kN |
|         | 5tf    | 5tf    | 5tf    | 5tf  | 10tf   | 20tf    | 30tf    | 50tf    | 100tf   |
| A       | 140    | 140    | 140    | 140  | 180    | 240     | 260     | 290     | 360     |
| B       | 140    | 140    | 140    | 140  | 180    | 240     | 260     | 290     | 360     |
| C       | 35     | 35     | 35     | 35   | 35     | 45      | 45      | 45      | 50      |
| D       | 30     | 30     | 30     | 30   | 35     | 40      | 45      | 45      | 50      |
| E       | 70     | 70     | 70     | 70   | 80     | 90      | 95      | 170     | 160     |
| F       | 135    | 135    | 135    | 135  | 150    | 175     | 185     | 260     | 260     |
| G       | 100    | 100    | 100    | 100  | 130    | 170     | 190     | 214     | 260     |
| H       | 20     | 20     | 20     | 20   | 25     | 35      | 35      | 38      | 50      |
| I       | 20     | 20     | 20     | 20   | 25     | 35      | 35      | 38      | 50      |
| J       | 100    | 100    | 100    | 100  | 130    | 170     | 190     | 214     | 260     |
| φK      | 86     | 86     | 86     | 86   | 120    | 160     | 176     | 200     | 260     |
| φL      | 16     | 16     | 16     | 16   | 22     | 33      | 35      | 44      | 50      |

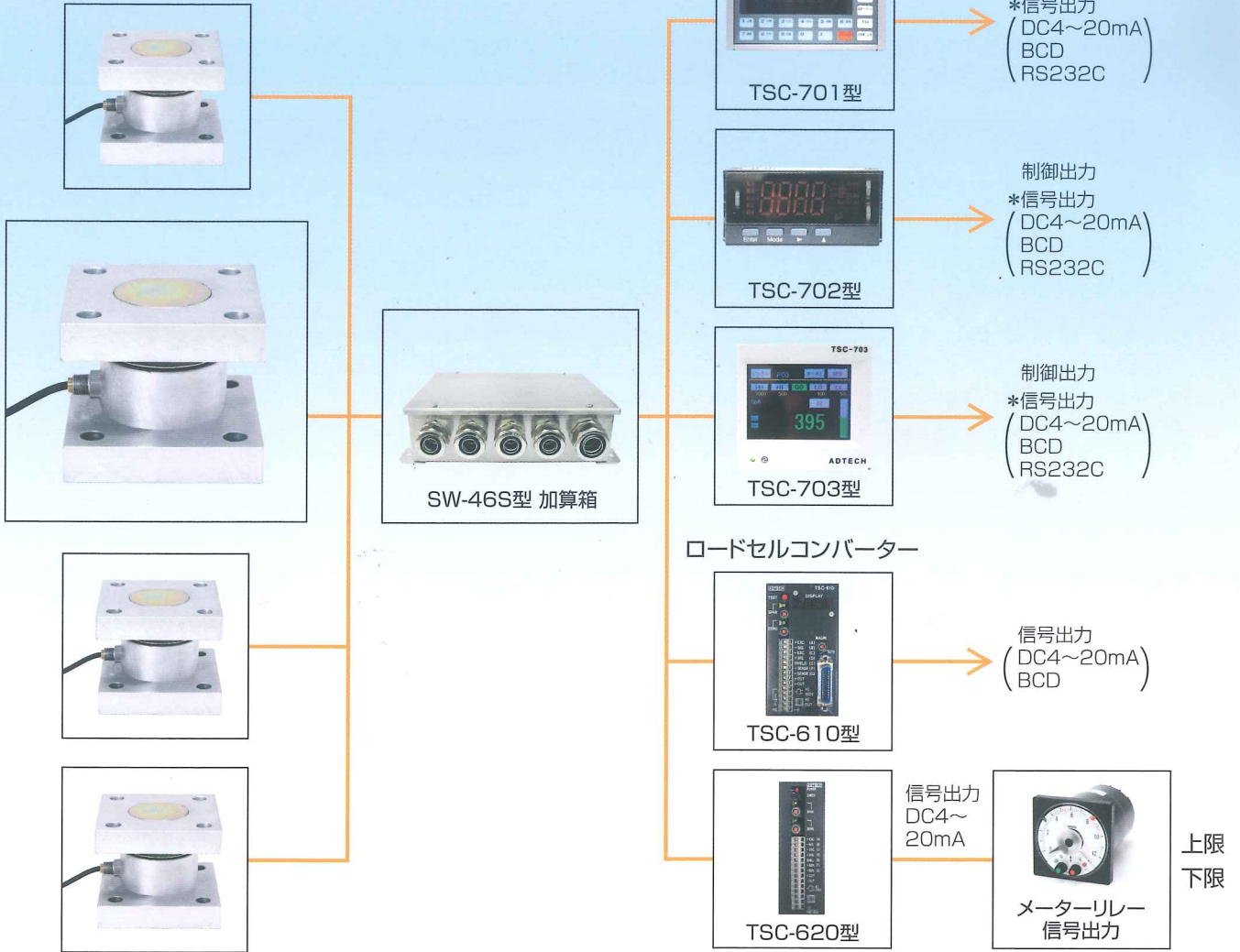
地震係数1.0 ※未記載の項目確認は当社までお問い合わせください。

- (1) 地震係数0.6の製品も製作しております。
- (2) 浮き上り防止機能付も製作しております。
- (3) ステンレス製も製作しております。(オプション)



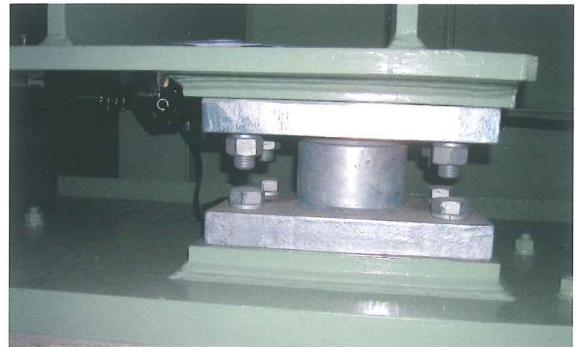
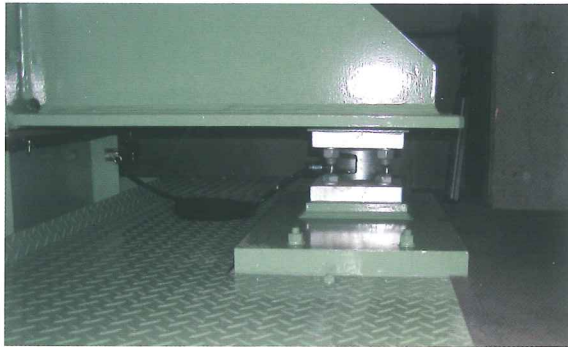
# システム構成例

NZ-100型 (水平力100TON)  
振れ止め一体型ロードセル  
(360×360×260)



※デジタル指示計・信号出力はオプション装備です。

# 振れ止め金具付NZ型ロードセル取付例



※NZ-20型ロードセル (240×240×170) 荷重容量20T・水平力20T

予告なく変更することが御座ります

**ADTECH** 日本アドテック株式会社

NIHON ADVANCE TECHNOLOGY CO.,LTD.

E-mail: adtech@nihon-adtech.co.jp URL <http://www.nihon-adtech.co.jp>

名古屋本社・営業所

〒452-0822

名古屋市西区中小田井2丁目335-1

TEL 052-503-9777 FAX 052-503-9778